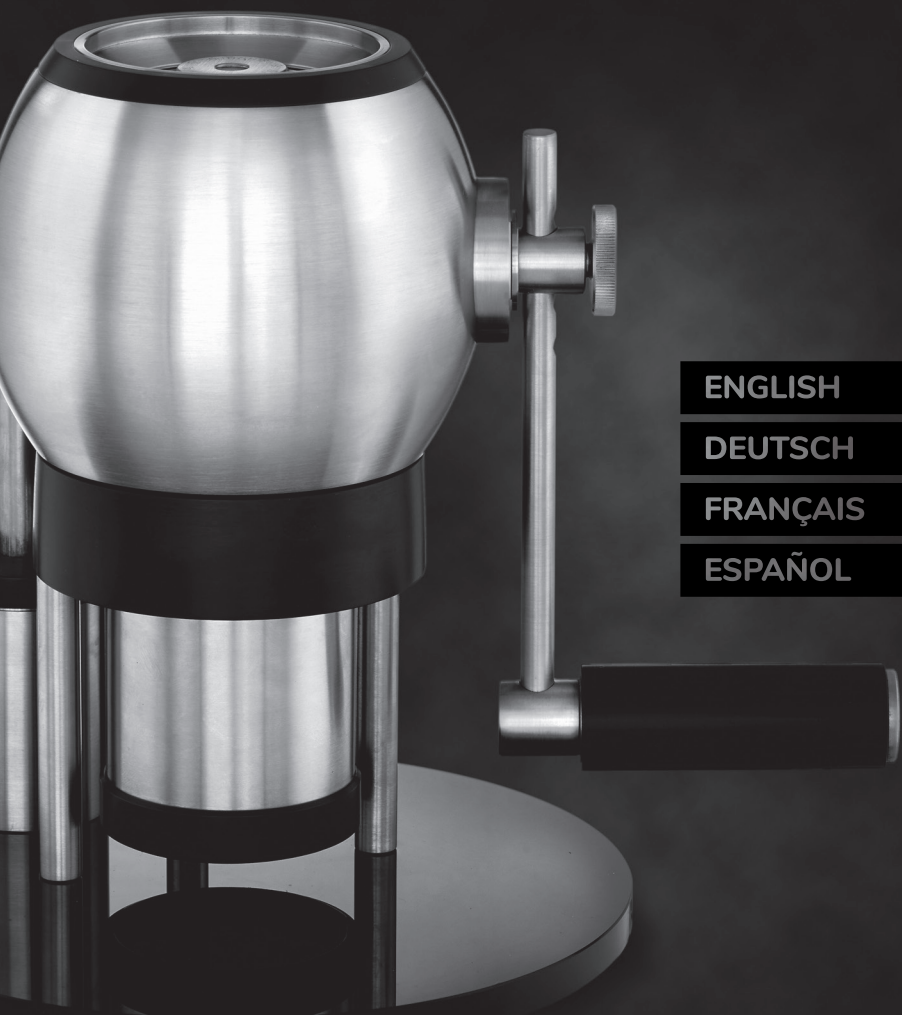


M68

MANUAL
COFFEE
GRINDER



ENGLISH

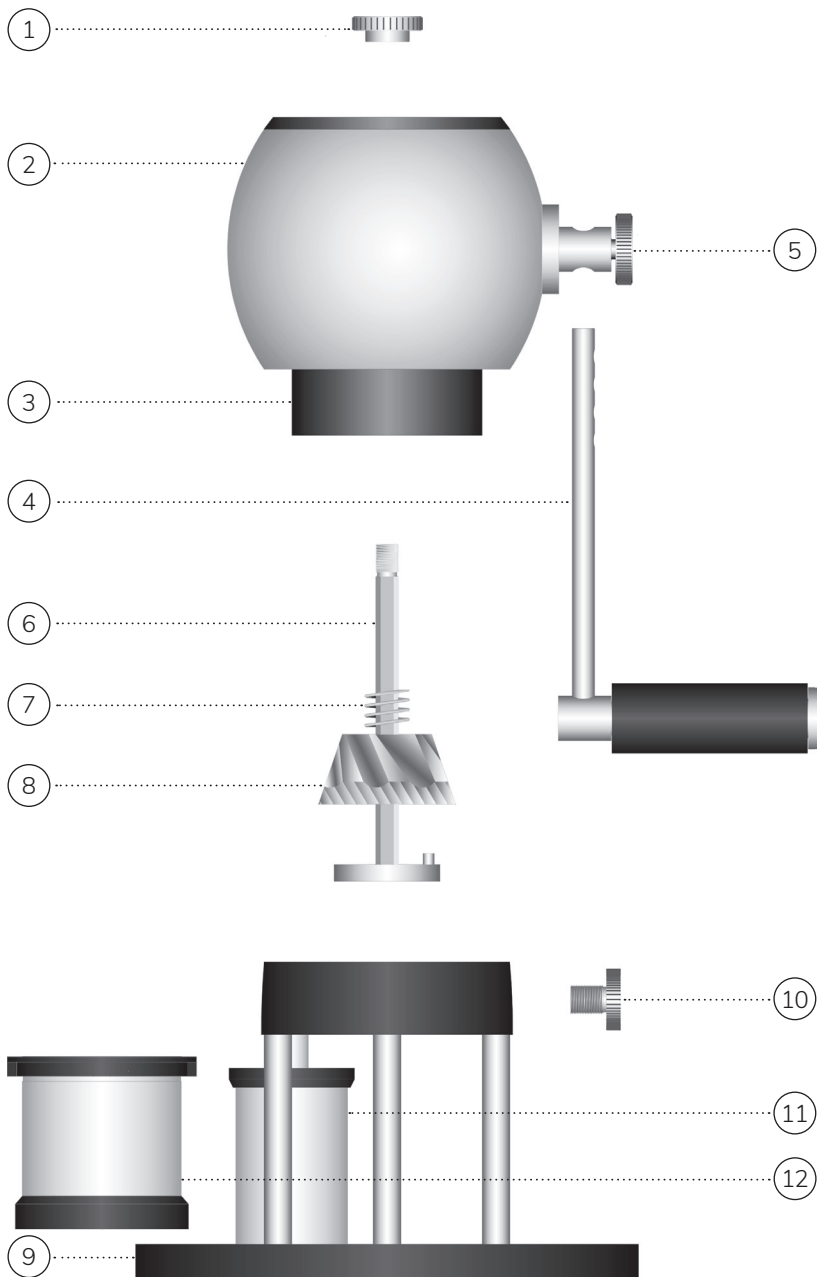
DEUTSCH

FRANÇAIS

ESPAÑOL

 KINU

	EN	DE	FR	ES
1	Adjustment Knob	Einstellmutter	Bouton de Réglage	Perilla de ajuste
2	Body	Mühlengehäuse	Corps	Cuerpo
3	Grinding Ring	Mahlring	Anneau de Meulage	Manivela
4	Handle	Kurbel	Poignée	Perilla de ajuste
5	Lock screw	Konterschraube	Vis de Blocage	Tornillo de Fijación
6	Drive Axle	Achse	Essieu	Eje
7	Spring	Feder	Ressort	Resorte
8	Grinding Cone	Mahlkegel	Cône de Meulage	Anillo de molienda
9	Stand	Standfuß	Supporter	Base
10	Lock screw	Konterschraube	Vis de Blocage	Tornillo de Fijación
11	Vacuum Pump	Vakuumpumpe	Pompe à vide	Bomba de Vacío
12	Receiver	Mahlgutbehälter	Réipient	Contenedor



Thank you for purchasing Kinu M68. Excellent choice!

It is a high-quality coffee grinder with a 68/49mm burr with Black Fusion treatment, allowing you to achieve very uniform grinding results for all preparation methods with little effort. Your coffee grinder has a stepless adjustment.

Take a few minutes to read this manual; you will avoid dangers or damage to the coffee grinder.

Kinu Grinders LLC assumes no liability for damage or injury caused by improper use, or bad repair. All warranty claims are invalid.

Use the grinder only for its intended purpose (grinding whole, roasted coffee beans).

BEFORE FIRST USE

Screw the vacuum pump (11) on the grinder base (9) by turning the pump body clockwise.

Rest the base of the grinder on a flat table, please don't use a ceramic cooktop to do so, it might break.

To stabilize the grinder on the table, push down the vacuum pump piston and release. Vacuum is created, and grinder is stabilized for a period of time dependent of the porosity of the table surface.

Rest the body (2) on its base and secure by tightening the lock screw. (10)

Mount the handle (4) and secure it with the lock screw (5).

Position the catching cup (12) under the mechanism.

Your grinder is ready for use.

For grind adjustment, turn the adjustment knob (1) as desired.

CARE INSTRUCTIONS

The coffee grinder can be cleaned with commercially available cleaning agents.

If it is used daily, the grinder should **ONLY** be cleaned with a dry brush. Proper cleaning allows the best grinding results and the best taste in the cup.

ATTENTION!

Do not clean the parts in the dishwasher. Only clean by hand. Do not immerse the mill in the water. DO NOT clean the burrs with water.

The coffee grinder is not intended to be used by persons (including children) with limited knowledge of its handling or sensory impairment unless they are supervised by a responsible person trained for their safety use of the device. Make sure that children do not play with the device.

We hope you enjoy your new Kinu M68.

Your Kinu team

SPECIAL FEATURES

- Precision tabletop manual grinder with conical burr set.
- Robust construction and easy to fill from above.
- Hygienic - easy to clean.
- Stepless grind adjustment with click feeling, reproducibility always guaranteed, easily accessible from above.
- Grinding time approx. 20 - 30 seconds - (Espresso - 18g).
- Excellent ergonomics and high quality make.
- All mobile parts are ball bearing mounted.
- Grinds gently and homogeneously.
- Grind container made entirely of stainless steel with 4 neodymium magnets, ABS protective cover including on the bottom an O - ring for scratch protection.
- Vacuum pump stabilized.
- 5 years warranty, accident excluded (shock).



Herzlichen Dank für den Erwerb Kinu M68. Ausgezeichnete Wahl!

Ihre neue Mühle ist mit einem gehärteten Kegelmahlwerk - 68/49 mm ausgestattet. Das Mahlwerk besitzt Kinu's spezielle „Black Fusion“ Behandlung.

Die Kinu M68 ist eine hochwertige und langlebige Kaffeemühle. Mit der Mühle können Sie mit wenig Kraftaufwand, ein sehr gleichmässiges Mahlergebnis für alle Zubereitungsmethoden erzielen.

Ihre Kaffeemühle besitzt eine Stepless – Mahlgradverstellung.

Nehmen Sie sich ein paar Minuten Zeit, um diese Bedienungsanleitung durchzulesen. Sie vermeiden so Gefahren oder Beschädigungen an der Kaffeemühle.

Graef GmbH übernimmt keine Haftung für Schäden oder Verletzungen, die durch unsachgemäßen Gebrauch, falscher Verwendung oder Reparatur verursacht wurden. Alle Garantieansprüche sind dadurch ungültig.

Die Mühle nur für den vorgesehenen Zweck verwenden (dem Mahlen ganzer, gerösteter Kaffeebohnen).

VOR DEM ERSTEN GEBRAUCH

Schrauben Sie die Vakuumpumpe (11) auf den Standfuß (9). Halten Sie die Vakuumpumpe am Gehäuse fest und drehen Sie diese im Uhrzeigersinn fest.

Legen Sie den Standfuß (9) auf eine gerade Arbeitsplatte. Bitte keine Glas oder Ceran Kochplatte als Arbeitsplatte verwenden (Bruchgefahr).

Um den Standfuß auf die Arbeitsplatte zu befestigen, betätigen Sie einmal die Vakuumpumpe.

Der Standfuß wird sich nach betätigung der Vakuumpumpe festsaugen.

Legen Sie das Mühlengehäuse (2) auf den Standfuß (9) und ziehen Sie die Konterschraube (10) fest.

Montieren Sie die Kurbel (4) und ziehen Sie die Konterschraube (5) fest.

Positionieren Sie den Mahlgutbehälter (12) unter das Mahlwerk.

Ihre Kaffeemühle ist nun Betriebsbereit.

Für die Mahlgradeinstellung drehen Sie die Einstellmutter (1) in die gewünschte Position.

PFLEGEHINWEISE

Die Kaffeemühle kann mit handelsüblichen Reinigungsmitteln gesäubert und gepflegt werden.

Wird die Mühle täglich verwendet, sollte das Mahlwerk regelmäßig NUR mit einer trockenen Bürste gereinigt werden. Die richtige Reinigung ermöglicht die besten Mahlergebnisse und den besten Geschmack in der Tasse.

ACHTUNG!

Reinigen Sie die Teile nicht in der Spülmaschine. Nur mit der Hand reinigen. Tauchen Sie die Mühle nicht ins Wasser. Das Mahlwerk NICHT mit Wasser reinigen.

Die Kaffeemühle ist nicht dazu bestimmt, von Personen (einschließlich Kindern) mit eingeschränkten Kenntnissen hinsichtlich seiner Handhabung bzw. einer Beeinträchtigung der Sinnesorgane verwendet zu werden, es sei denn, sie werden von einer Person überwacht, die für ihre Sicherheit verantwortlich ist oder sie werden im Gebrauch des Gerätes geschult. Dafür sorgen, dass Kinder nicht mit dem Gerät spielen.

Wir wünschen Ihnen viel Vergnügen .

Ihr Kinu Team

BESONDERHEITEN

- Präzisions - Handmühle mit Kegelmahlwerk mit Black Fusion Behandlung
- Robust und leicht von oben zu befüllen
- Hygienisch – einfache Reinigung
- Stufenlose Mahlgradeinstellung mit Klick-Feeling
- Reproduzierbarkeit gewährleistet
- Mahldauer ca. 20- 30 Sekunden – (Espresso – 18g)
- Ausgezeichnete Haptik und Verarbeitungsqualität mit minimalen Fertigungstoleranzen
- Alle beweglichen Bauteile sind Kugelgelagert
- Mahlt schonend und homogen
- Befestigung auf der Arbeitsplatte mit einer Manuellen Vakuumpumpe
- 5 Jahre Garantie auf Mahlwerk und Mühlengehäuse sowie alle bewegliche Bauteile



Merci d'avoir acheté Kinu M68. Excellent choix!

C'est un moulin à café de haute qualité avec des meules de 68 / 49mm trempées et traitées «Black Fusion», vous permettant d'obtenir des résultats de meulage très uniformes pour toutes les méthodes de préparation avec peu d'effort. Votre moulin à café a un ajustement stepless.

Prenez quelques minutes pour lire ce manuel, vous éviterez les dangers ou les dommages au moulin à café.

Kinu Grinders LLC n'assume aucune responsabilité pour les dommages ou blessures causés par une mauvaise utilisation ou une mauvaise réparation. Toutes les demandes de garantie sont invalides.

Utilisez votre moulin à café uniquement pour son usage prévu (moudre de grains de café torréfiés).

AVANT LA PREMIÈRE UTILISATION

Visser la pompe à vide (11) sur la base du moulin (9) en tournant le corps de la pompe dans le sens des aiguilles d'une montre.

Reposez la base du moulin sur une table plate, s'il vous plaît ne pas utiliser une table de cuisson en céramique pour le faire, elle pourrait casser.

Pour stabiliser votre moulin à café sur la table, appuyez sur le piston de la pompe à vide et relâchez-le. Le vide est créé, et le moulin à café est stabilisé pendant une période de temps dépendant de la porosité de la surface de la table.

Reposez le corps du moulin (2) sur sa base et fixez-le en serrant la vis de blocage. (10)

Monter la poignée (4) et la fixer avec la vis (5).

Positionnez le récipient (12) sous le mécanisme.

Votre moulin à café est prêt à l'emploi.

Pour le réglage de la moulure, tournez le bouton de réglage (1) comme vous le souhaitez.

INSTRUCTIONS DE NETTOYAGE

Votre moulin à café peut être nettoyé avec des produits de nettoyage disponibles dans le commerce.

Si le moulin à café est utilisé quotidiennement, il doit être nettoyé seulement avec une brosse sèche. Un nettoyage correct permet les meilleurs résultats de broyage et le meilleur goût dans la tasse.

ATTENTION!

Ne nettoyez pas les pièces dans le lave-vaisselle. Nettoyer seulement à la main. Ne plongez pas le moulin dans l'eau. NE PAS nettoyer les meules avec de l'eau.

Le moulin à café n'est pas destiné à être utilisé par des personnes (y compris des enfants) ayant une connaissance limitée de sa manipulation ou de ses troubles sensoriels à moins d'être supervisé par une personne responsable de leur utilisation sécuritaire de l'appareil. Assurez-vous que les enfants ne jouent pas avec l'appareil.

Nous espérons que vous apprécierez votre nouveau Kinu M68.

Votre équipe Kinu

CARACTÉRISTIQUES

- Moulin à café manuel de table, de précision, avec meules coniques.
- Construction robuste et facile à remplir par le haut.
- Hygiénique - facile à nettoyer.
- Réglage de moulure en continu avec sensation de cliquetis, reproductibilité toujours garantie, facilement accessible par le haut.
- Temps de meulage env. 20 - 30 secondes - (Espresso - 18g).
- Excellente ergonomie et qualité de fabrication.
- Toutes les pièces mobiles sont montées sur roulements à billes.
- Moud doucement et de manière homogène.
- Récipient entièrement en acier inoxydable avec 4 aimants en néodyme, couvercle de protection en ABS avec en dessous un joint torique pour la protection contre les rayures.
- Pompe à vide stabilisatrice.
- 5 ans de garantie, accident exclu (choc).



Gracias por comprar Kinu M68, ¡Excelente elección!

Su nuevo molino de café está equipado con fresas cónicas templadas y tratadas al “Black Fusion”, de 68 mm y 49 mm.

Es un molino robusto, de alta calidad, que le permite moler su café de forma uniforme, para todos los métodos de preparación, con poco esfuerzo.

Su molino de café tiene un ajuste de precisión stepless.

Tómese unos minutos para leer este manual; evitará peligros o daños a su molino de café.

Kinu Grinders LLC no asume ninguna responsabilidad por daños o lesiones causadas por mal uso o mala reparación. En esos casos todos los reclamos de garantía serán inválidos.

Use el molino de café solo para el propósito concebido (moler granos de café tostados).

ANTES DEL PRIMER USO

Atornille la bomba de vacío (11) en la base del molino (9) girando el cuerpo de la bomba en el sentido de las agujas del reloj.

Apoye la base del molino sobre una mesa plana, no use una cubierta de cerámica para hacerlo, podría romperse.

Para estabilizar el molinillo de café sobre la mesa, presione el émbolo de la bomba de vacío y suéltelo. Se crea el vacío y el molino de café se estabiliza firmemente durante un período de tiempo dependiendo de la porosidad de la superficie de la mesa.

Apoye el cuerpo de la amoladora (2) en su base y asegúrela apretando el tornillo de bloqueo. (10)

Coloque la manija (4) y fíjela con el tornillo (5).

Coloque el contenedor (12) debajo del mecanismo.

El molino de café está listo para usar.

Para ajustar el grosor de molido, gire la perilla de ajuste (1) hasta conseguir el grosor deseado.

INSTRUCCIONES DE LIMPIEZA

El molino de café se puede limpiar con productos de limpieza disponibles comercialmente.

Si el molino de café se usa a diario, solo debe limpiarse con un cepillo seco. La limpieza correcta permite obtener los mejores resultados de molienda y el mejor sabor en la taza.

¡ATENCIÓN!

No limpie las piezas en el lavavajillas. Limpie solo a mano. No sumerja el molino en agua. NO limpie las ruedas con agua.

El molino no está destinado a ser utilizado por personas (incluidos niños) con conocimientos limitados de manipulación o trastornos sensoriales a menos que sea supervisado por una persona responsable de su uso seguro del molino. Asegúrese de que los niños no jueguen con el dispositivo.

Esperamos que disfrute de su nuevo Kinu M68.

Su equipo Kinu

CARACTERÍSTICAS ESPECIALES

- Molino manual de café para mesa, de precisión, con muelas cónicas.
- Construcción robusta y fácil de llenar desde la parte superior.
- Higiénico - fácil de limpiar.
- Ajuste continuo del moldeo con sensación de golpeteo, reproducibilidad garantizada siempre, de fácil acceso desde la parte superior.
- Tiempo de rectificado aprox. 20 - 30 segundos - (Expreso - 18g).
- Excelente ergonomía y calidad de fabricación.
- Todas las partes móviles, montadas sobre cojinetes de bolas.
- Muele suave y homogéneamente.
- Recipiente completamente de acero inoxidable con 4 imanes de neodimio, cubierta protectora de ABS con una junta tórica debajo para protección contra arañazos.
- Bomba de vacío estabilizadora.
- 5 años de garantía, sin accidentes (golpes).



EN**TECHNICAL DATA****Weight:** 3800 g**Height:** 210 mm**Beans capacity:** 40 g**Grinding capacity:** 40 g**Material:** All-metal construction**Burrs:** 63HRC – conical steel burr set with Black Fusion treatment.**DE****DATENBLATT****Gewicht:** 3800 g**Höhe:** 210 mm**Bohnenkapazität:** 40 g**Mahlgutbehälter - Kapazität:** 40 g**Material:** Edelstahl – Ausführung**Mahlwerk :** 63HRC – Konisches Kegelmahlwerk 68/49 mm mit Black Fusion Behandlung**FR****DONNÉES TECHNIQUES****Poids:** 3800 g**Hauteur:** 210 mm**Capacité de grains:** 40 g**Capacité de broyage:** 40 g**Matériel:** Construction tout en métal**Meules:** en acier 63HRC – conique avec traitement Black Fusion.**ES****DATOS TÉCNICOS****Peso:** 3800 g**Altura:** 210 mm**Capacidad de granos:** 40 g**Capacidad de molienda:** 40 g**Material:** construcción completamente metálica**Rodamientos:** acero 63HRC – cónicas con tratamiento Black Fusion.

Kinu Grinders LLC
920 Coral Way
Coral Gables FL 33134
USA

Graef GmbH
Borsigstr 41
63110 Rodgau
Deutschland

www.kinugrinders.com