

M47
TRAVELER



ENGLISH

DEUTSCH

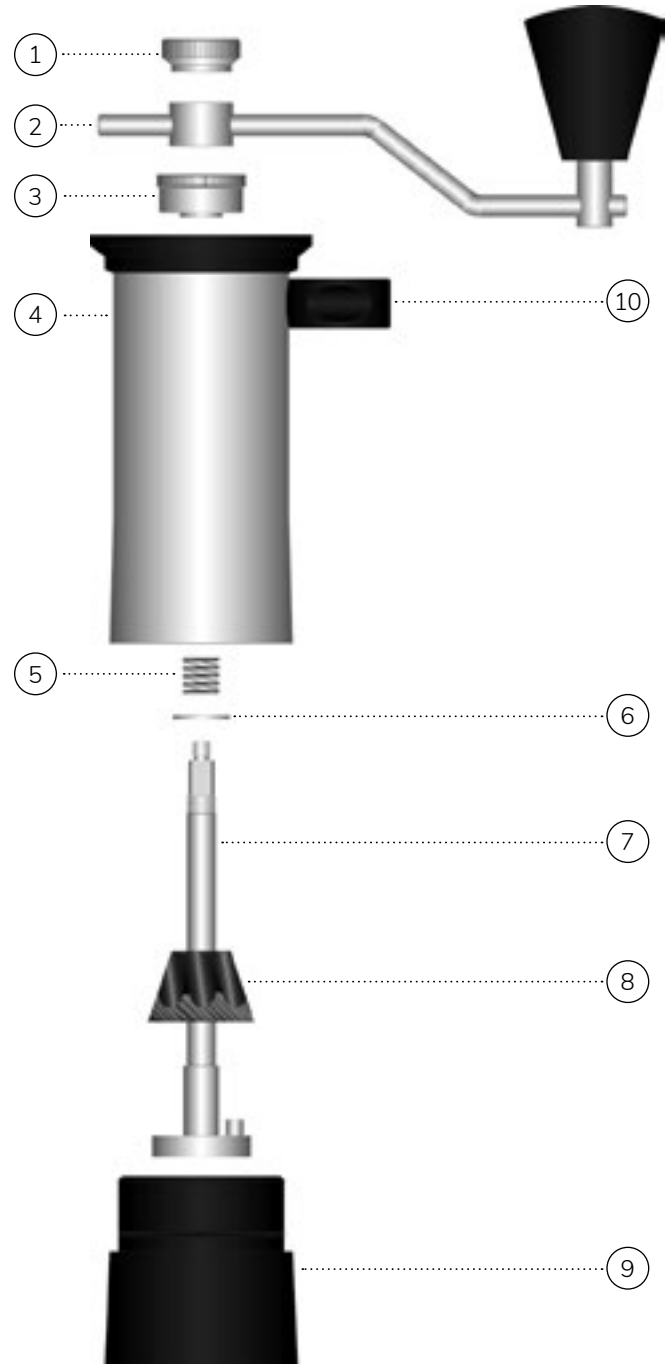
FRANÇAIS

ESPAÑOL



MANUAL COFFEE GRINDER

| | EN | DE | FR | ES |
|----|----------------------|--------------------|----------------------|-----------------------|
| 1 | Counter Screw | Konter-schraube | Contre-vis | Tornillo de bloqueo |
| 2 | Handle | Kurbel | Poignée | Manivela |
| 3 | Adjustment Wheel | Einstell-mutter | Molette de réglage | Perilla de ajuste |
| 4 | Body | Mühleng-ehäuse | Corps | Cuerpo |
| 5 | Spring | Feder | Ressort | Resorte |
| 6 | Washer | Scheibe | Rondelle | Arandela |
| 7 | Drive Axle | Achse | Essieu | Eje |
| 8 | Grinding Cone | Mahlkegel | Cône de meulage | Cono de molienda |
| 9 | Receiver | Behälter | Récepteur | Contenedor |
| 10 | Anti-rotational Knob | Drehmoment-stopper | Bouton anti-rotation | Perilla anti rotación |



Thank you for purchasing Kinu M47 Traveler, excellent choice!

Your new grinder is equipped with Black Fusion treated and hardened conical burrs of - 47 / 32mm and each, with 4 ball bearings.

It is a lightweight, high-quality and sturdy coffee grinder, allowing you to achieve very uniform grinding results for all preparation methods with little effort.

Your coffee grinder has a stepless adjustment with a fine thread and 50 subdivisions. For each division, you adjust the grinding distance by 0.01mm.

Take a few minutes to read this manual; you will avoid dangers or damage to the coffee grinder.

Kinu Grinders LLC assumes no liability for damage or injury caused by improper use, or bad repair. All warranty claims are invalid.

Use the grinder only for its intended purpose (grinding whole, roasted coffee beans).

BEFORE FIRST USE

Unscrew counter-screw (1) counter-clockwise. Mount the handle (2) in to the the drive axle (7). Then turn the lock screw (1) clockwise.

Your coffee grinder is now ready to use.

For the fine adjustment, turn the counter-screw (1) counterclockwise out (about 2 turns). Turn the adjustment wheel (3) out, to the desired grinding degree setting and then turn the lock screw (1) clockwise again. If your coffee grinder should grind too coarse, repeat the process and turn the adjustment wheel (3) clockwise. Now your mill should grind finer.

Please make sure that the lock screw (1) is tightened every time. If too lightly tightened, the grinder can otherwise adjust by itself during the grinding process.

To simplify operation, hold the grinder at the top and rest your thumb on the anti-rotational knob (10). Now the grinder is much more relaxed in the hand and you do not have to develop such a great compressive force.

To remove the container hold the grinder firmly with one hand and lightly tap the container with the other hand. By gently turning and pulling down at the same time, you can carefully remove the container. Please grease the O-ring area regularly.

CARE INSTRUCTIONS

The coffee grinder can be cleaned with commercially available cleaning agents.

If the mill is used daily, the grinder should ONLY be cleaned with a dry brush. Proper cleaning allows the best grinding results and the best taste in the cup.

ATTENTION!

Do not clean the parts in the dishwasher. Only clean by hand. Do not immerse the mill in the water. DO NOT clean the burrs with water.

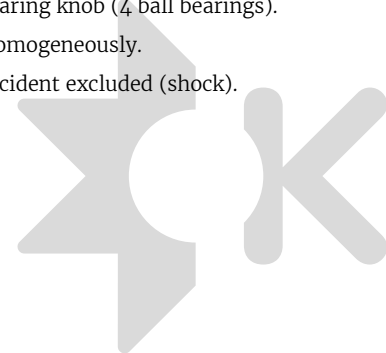
The coffee grinder is not intended to be used by persons (including children) with limited knowledge of its handling or sensory impairment unless they are supervised by a responsible person trained for their safety use of the device. Make sure that children do not play with the device.

We hope you enjoy your new Kinu M47 Traveler.

Your Kinu team

SPECIAL FEATURES

- Lightweight, ideal to take with you everywhere.
- Precision hand grinder with conical burr set.
- Robust construction and easy to fill from above (without crank disassembly).
- Hygienic, easy to clean.
- Stepless grind adjustment with click feeling – 50 clicks/turn = 0,01mm adjustment, reproducibility always guaranteed, easily accessible from above.
- Anti-rotational knob makes handling easier.
- Grinding time approx. 30 - 40 seconds - (Espresso - 18g).
- Excellent ergonomics and high quality make.
- Perfect centering due to Morse Cone Principle.
- Double ball bearing 8 mm stainless steel axle including also a double ball bearing knob (4 ball bearings).
- Grinds gently and homogeneously.
- 5 years warranty, accident excluded (shock).



Herzlichen Dank für den Erwerb dieser Kaffeemühle.

Ihre neue Mühle ist mit einem gehärteten Kegelmahlwerk - 47/32mm sowie mit jeweils 4 Kugellagern ausgestattet. Das Mahlwerk besitzt Kinu's spezielle - Black Fusion - Behandlung.

Die Kinu M47 Traveler ist eine hochwertige, sehr leichte und langlebige Kaffeemühle. Mit der Mühle können Sie mit wenig Kraftaufwand, ein sehr gleichmäßiges Mahlergebnis für alle Zubereitungsmethoden erzielen.

Ihre Kaffeemühle besitzt eine Stufenlose Mahlgradverstellung mit einem Feingewinde und jeweils 50 Unterteilungen. Bei jedem Teilstrich justieren Sie den Mahlabstand um jeweils 0,01mm.

Nehmen Sie sich ein paar Minuten Zeit, um diese Bedienungsanleitung durchzulesen. Sie vermeiden so Gefahren oder Beschädigungen an der Kaffeemühle.

Graef GmbH übernimmt keine Haftung für Schäden oder Verletzungen, die durch unsachgemäßen Gebrauch, falscher Verwendung oder Fremdreparatur verursacht wurden. Alle Garantieansprüche sind dadurch ungültig.

Die Mühle nur für den vorgesehenen Zweck verwenden (dem Mahlen ganzer, gerösteter Kaffeebohnen).

VOR DEM ERSTEN GEBRAUCH

Drehen Sie die Konterschraube (1) gegen den Uhrzeigersinn heraus. Montieren Sie die Kurbel (2) auf die Achse (7). Drehen Sie anschließend die Konterschraube (1) im Uhrzeigersinn zu. Ihre Kaffeemühle ist nun Betriebsbereit.

Für die Feineinstellung drehen Sie die Konterschraube (1) gegen den Uhrzeigersinn heraus (ca 2 Umdrehungen). Drehen Sie die Einstellmutter (3) heraus bis zur gewünschten Mahlgradeinstellung und anschließend drehen Sie wieder die Konterschraube (1) im Uhrzeigersinn wieder zu. Wenn Ihre Kaffeemühle zu grob mahlen sollte, wiederholen Sie den Vorgang und drehen die Einstellmutter (3) im Uhrzeigersinn hinein. Jetzt sollte Ihre Mühle feiner mahlen.

Bitte achten Sie jedes Mal, dass die Konterschraube (1) fest angezogen wird. Bei zu leichtem anziehen kann die Mühle sich während des Mahlvorgangs ansonsten von alleine verstellen.

Um die Bedienung zu vereinfachen, halten Sie die Mühle am oberen Rand fest und stützen Sie Ihren Daumen an dem Drehmomentstopper (10) ab. Dadurch liegt die Mühle deutlich entspannter in der Hand und Sie müssen nicht so eine große Druckkraft entwickeln.

Um den Behälter zu entfernen, halten Sie mit einer Hand die Mühle fest und mit der anderen Hand klopfen Sie leicht gegen den Behälter. Durch leichtes drehen und gleichzeitig nach

unten ziehen, können Sie vorsichtig den Behälter entfernen. Bitte den O-Ring Bereich regelmäßig einfetten.

PFLEGEHINWEISE

Die Kaffeemühle kann mit handelsüblichen Reinigungsmitteln gesäubert und gepflegt werden. Wird die Mühle täglich verwendet, sollte das Mahlwerk regelmäßig NUR mit einer trockenen Bürste gereinigt werden. Die richtige Reinigung ermöglicht die besten Mahlergebnisse und den besten Geschmack in der Tasse.

ACHTUNG!

Reinigen Sie die Teile nicht in der Spülmaschine. Nur mit der Hand reinigen. Tauchen Sie die Mühle nicht ins Wasser. Das Mahlwerk NICHT mit Wasser reinigen.

Die Kaffeemühle ist nicht dazu bestimmt, von Personen (einschließlich Kindern) mit eingeschränkten Kenntnissen hinsichtlich seiner Handhabung bzw. einer Beeinträchtigung der Sinnesorgane verwendet zu werden, es sei denn, sie werden von einer Person überwacht, die für ihre Sicherheit verantwortlich ist, oder sie werden im Gebrauch des Gerätes geschult. Dafür sorgen, dass Kinder nicht mit dem Gerät spielen.

Wir wünschen Ihnen viel Vergnügen mit Ihrer neuen Kinu M47 Traveler.

Ihr Kinu Team

BESONDERHEITEN

- Sehr leicht und ideal als Reisemühle.
- Präzisions Handmühle mit Kegelmahlwerk mit Black Fusion Behandlung.
- Robust und leicht von oben zu befüllen (ohne Kurbeldemontage).
- Hygienisch, einfache Reinigung.
- Stufenlose Mahlgradeinstellung mit Klick-Feeling, Metrisches Feingewinde, (50 Klicks/Umdrehung = 0,01mm), Reproduzierbarkeit immer gewährleistet, gut zugänglich und von oben einstellbar.
- Mühlenkörper mit Drehmomentstopper ausgestattet.
- Mahldauer ca. 30 - 40 Sekunden - (Espresso - 18g).
- Ausgezeichnete Haptik und Verarbeitungsqualität auf höchstem Niveau.
- Perfekte Zentrierung aufgrund des Morsekegels und der Presspassung.
- Doppelt Kugelgelagerte 8mm Edelstahlachse sowie doppelt kugelgelagerter Kurbelknopf (insgesamt 4 Kugellager).
- Mahlt schonend und homogen.
- 5 Jahre Garantie auf Mahlwerk und Mühlengehäuse sowie alle beweglichen Bauteile.

Merci d'avoir acheté Kinu M47 Traveler, excellent choix!

Votre nouveau moulin à café est équipé de fraises coniques trempées et traitées Black Fusion de - 47 / 32mm et chacune, avec 4 roulements à billes.

C'est un moulin à café de haute qualité, léger et robuste, qui vous permet d'obtenir des résultats très uniformes pour toutes les méthodes de préparation avec peu d'effort.

Votre moulin à café a un ajustement stepless avec un filetage fin et 50 subdivisions. Pour chaque division, vous ajustez la distance de broyage de 0,01 mm.

Prenez quelques minutes pour lire ce manuel ; vous éviterez les dangers ou les dommages au moulin à café.

Kinu Grinders LLC n'assume aucune responsabilité pour les dommages ou blessures causés par une mauvaise utilisation ou réparation. Toutes les demandes de garantie sont invalides.

Utilisez le moulin à café uniquement pour son usage prévu (broyage de grains de café entiers et torréfiés).

AVANT LA PREMIÈRE UTILISATION

Dévisser la contre-vis (1) dans le sens inverse des aiguilles d'une montre. Monter la poignée (2) sur l'essieu (7). Tournez ensuite la vis de blocage (1) dans le sens des aiguilles d'une montre.

Votre moulin à café est maintenant prêt à utiliser.

Pour le réglage fin, tournez la contre-vis dans le sens inverse des aiguilles d'une montre (environ 2 tours). Tournez la molette de réglage (3) jusqu'au réglage de degré de finesse souhaité, puis tournez de nouveau la vis de blocage (1) dans le sens des aiguilles d'une montre. Si votre café est trop grossier, répétez le processus et tournez la molette de réglage (3) dans le sens des aiguilles d'une montre. Maintenant, votre grain devrait être plus fin.

Veillez vous assurer que la vis de blocage (1) est serrée à chaque fois. Si la vis de blocage n'est pas bien serrée, le moulin peut, procéder lui-même au réglage pendant le processus de meulage.

Pour simplifier le fonctionnement, tenez le moulin en haut et placez votre pouce sur le bouton anti-rotation (10). Maintenant, votre main sera plus détendue et vous n'aurez pas besoin de développer beaucoup de force de compression pendant le meulage.

Pour retirer le récipient, tenez fermement le moulin avec une main et tapez légèrement sur le récipient avec l'autre main. En tournant doucement et en tirant en même temps, vous pouvez retirer délicatement le récipient. Veuillez graisser régulièrement la zone des joints toriques.

INSTRUCTIONS DE NETTOYAGE

Le moulin à café peut être nettoyé et entretenu avec des produits de nettoyage disponibles dans le commerce.

Si le moulin à café est utilisé quotidiennement, il ne doit être nettoyé qu'avec une brosse sèche. Un nettoyage correct permet les meilleurs résultats de broyage et le meilleur goût dans la tasse.

ATTENTION!

Ne nettoyez pas les pièces dans le lave-vaisselle. Nettoyer seulement à la main. Ne plongez pas le moulin dans l'eau. **NE PAS** nettoyer les meules avec de l'eau.

Le moulin à café n'est pas destiné à être utilisé par des personnes (y compris des enfants) ayant une connaissance limitée de sa manipulation ou de ses troubles sensoriels à moins d'être supervisé par une personne responsable. Assurez-vous que les enfants ne jouent pas avec l'appareil.

Nous espérons que vous apprécierez votre nouveau Kinu M47 Traveler.

Votre équipe Kinu

PARTICULARITÉS

- Léger, idéal pour voyager
- Moulin à café manuel de précision, avec meules coniques.
- Construction robuste et facile à remplir par le haut (sans démontage de manivelle).
- Hygiénique - facile à nettoyer - démontable sans tournevis en 1 minute.
- Réglage de la moulure sans palier avec clic - 50 clics / tour = réglage de 0,01mm, reproductibilité toujours garantie, facilement accessible par le haut.
- Le bouton anti-rotation facilite la manipulation.
- Temps de broyage env. 30 - 40 secondes - (Expresso - 18g).
- Excellente ergonomie et qualité de fabrication.
- Centrage parfait en raison du principe du cône de Morse.
- Axe monté sur double roulement à billes 10 mm en acier inoxydable avec un double roulement à billes pour la manivelle.(4 roulements à billes).
- Broie doucement et de manière homogène.
- 5 ans de garantie, accident exclu (choc).

Gracias por comprar Kinu M47 Traveler, ¡Excelente elección!

Su nuevo molino de café está equipado con fresas cónicas templadas y tratadas al “Black Fusion”, de 47 mm y 32 mm, para lograr una protección anti-oxidación superior; cada una con 4 rodamientos.

Es un molino ligero, de alta calidad, que le permite moler su café de forma uniforme, para todos los métodos de preparación, con poco esfuerzo.

Su molino de café tiene un ajuste stepless y 50 subdivisiones. Por cada división, ajusta el grosor de molido en 0.01 mm.

Tómese unos minutos para leer este manual; evitará peligros o daños a su molino de café.

Kinu Grinders LLC no asume ninguna responsabilidad por daños o lesiones causadas por mal uso, o mala reparación. Todos los reclamos de garantía serán inválidos.

Use el molino de café solo para el propósito concebido (moler granos de café enteros y tostados).

ANTES DEL PRIMER USO

Desatornille el tornillo de bloqueo (1) en el sentido contrario a las agujas del reloj. Coloque la manija (2) en el eje (7). Luego gire el tornillo de bloqueo (1) en el sentido de las agujas del reloj.

Su molino de café está listo para utilizar.

Para un ajuste fino, gire el tornillo de bloqueo (1) en el sentido contrario a las agujas del reloj (2 vueltas aproximadamente). Gire la perilla de ajuste (3) hasta el grado de finura deseado, luego gire el tornillo de bloqueo (1) en el sentido de las agujas del reloj nuevamente. Si su café queda demasiado grueso, repita el proceso y gire la perilla de ajuste (3) en el sentido de las agujas del reloj. Ahora su polvo debe ser más fino.

Asegúrese de que el tornillo de bloqueo (1) esté apretado cada vez. Si el tornillo de bloqueo no está correctamente apretado, el molino puede auto-ajustarse durante el proceso de molido.

Para simplificar el funcionamiento, sostenga el molino por encima y coloque su pulgar sobre la perilla anti rotación (6). Ahora, su mano estará mas relajada y no necesitará realizar mucho esfuerzo para moler.

Para retirar el recipiente, sostenga el molino con una mano y con la otra gire el recipiente mientras tira ligeramente hacia abajo. Por favor, lubrique regularmente la junta tórica.

INSTRUCCIONES DE LIMPIEZA

El molino de café puede limpiarse con productos de limpieza disponibles comercialmente.

Si el molino de café se usa a diario, solo debe limpiarse con un cepillo seco. Se recomienda la limpieza correcta de su molino para obtener los mejores resultados de molienda y el mejor sabor.

¡ATENCIÓN!

No limpie las piezas en el lavavajillas. Limpie solo a mano. No sumerja el molino en agua.

No limpie los rodamientos con agua.

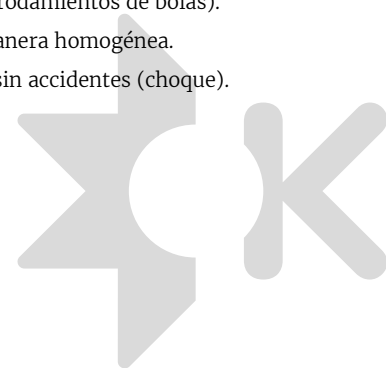
Este molino de café no está destinado a ser utilizado por personas (incluidos niños) con conocimientos limitados de manipulación o trastornos sensoriales, a menos que sea supervisado por una persona responsable. Asegúrese de que los niños no jueguen con el dispositivo.

Esperamos que disfrute de su nuevo Kinu M47 Traveler.

Su equipo Kinu

CARACTERÍSTICAS ESPECIALES

- Ligero, ideal para llevar a todas partes
- Molino manual de café, de precisión, con muelas cónicas.
- Construcción robusta y fácil de llenar por la parte superior (sin desmontaje del cigüeñal).
- Higiénico, fácil de limpiar.
- Ajuste de molido sin pasos, con retroalimentación de clic (50 clics / giro = ajuste de 0,01 mm). Exactitud garantizada, de fácil acceso en la parte superior.
- Botón anti rotación para facilitar el manejo.
- Tiempo de molido de aprox. 30 - 40 segundos (para un Espresso de 18g).
- Excelente ergonomía y calidad de fabricación.
- Perfectamente centrado, debido al principio del cono Morse.
- El eje esta montado sobre rodamiento de bolas dobles con 8 mm de acero inoxidable y rodamientos de bolas dobles para la manivela (4 rodamientos de bolas).
- Muele suave y de manera homogénea.
- 5 años de garantía, sin accidentes (choque).



EN**TECHNICAL DATA****Weight:** 598g**Height:** 171 mm**Body diameter:** 50 mm**Beans capacity:** 20-25g**Material:** Aluminum/ABS exterior. Stainless steel interior mechanism**Burrs:** 63HRC – conical steel burr set with Black Fusion treatment**DE****DATENBLATT****Gewicht:** 598g**Höhe:** 171 mm**Mühlengehäuse -
Durchmesser:** 50 mm**Bohnenkapazität:** 20-25g**Material:** Aluminium / ABS außen. Innenmechanismus aus Edelstahl**Mahlwerk :** 63HRC - Stahl Kegelmahlwerk mit Black Fusion Behandlung.**FR****DONNÉES TECHNIQUES****Poids:** 598g**Hauteur:** 171 mm**Diamètre du corps:** 50 mm**Capacité de grains:** 20-25g**Matériel:** Extérieur en aluminium / ABS. Mécanisme intérieur en acier inoxydable**Meules:** En acier 63HRC – conique avec traitement Black Fusion.**ES****DATOS TÉCNICOS****Peso:** 598g**Altura:** 171 mm**Diámetro del cuerpo:** 50 mm**Capacidad de granos:** 20-25g**Material:** Exterior de Aluminio y ABS. Mecanismo interior de acero inoxidable**Rodamientos:** Acero 63HRC – cónicas con tratamiento Black Fusion.

Kinu Grinders LLC
920 Coral Way
Coral Gables FL 33134
USA

Graef GmbH
Borsigstr 41
63110 Rodgau
Deutschland

www.kinugrinders.com